

FDV

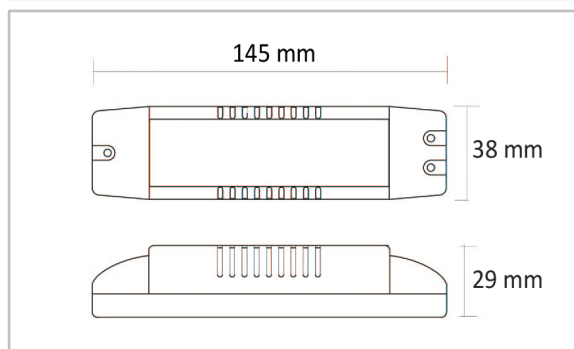
LED Driver 12V 20W

El nr	32 210 01
Article nr	391220
EAN	7090015376118



Tekniske data

Spenning	230VAC 50/60Hz
Power factor (PF)	≥0,95
Efficiency	≥80%
No load power	≤0,3-2W
Output voltage	12VDC
Output power	20W Max
Minimum startup factor	12W
Dimming range	0%-100%
Omgivelsestemp	-10°C - 45°C
Levetid	30 000 timer



Dimmetype

Type	Dimbar faseavsnitt
------	--------------------

Beskyttelse

Isolasjonsklasse	Klasse II
IP-grad	IP20

Montering/Tilkobling

Montering	Utenpåliggende
Kobling	Skrueklemmer

Materialer og overflater

Armaturhus	Plastic
Farge	Blå

Dimensjoner (mm)

Lengde (L)	145 mm
Bredde (W)	38 mm
Høyde (H)	29 mm
Vekt	0,055 kgs

Energi og godkjenning

Godkjenning	CE, RoHS
EMC	EN 55015/FCC part 15 class A
Safety standard	EN 61347-2-13

Forpakning

Eske dimensjon	147x40x31 mm
Eske Vekt	0,105 kgs
Kartong Dimensjon	294x400x310 mm
Antall/Kartong	100 stk
Kartong Vekt	6,4 kgs